

Marquises

MSL / MML / MMG / MHL



Économisez 10%!
Vous trouverez nos Combos à la page 104

Pour types de fenêtre de toit:

GGL / GGU / GPL / GPU / DHL / GDL^c / GEL^c / GIL / GIU / VFE^c

Exécution:

- Les marquises électriques ou à énergie solaire sont guidées par des rails en aluminium, thermolaqués (NCS S 7500-N).

MSL à énergie solaire

Montage simple sans câblage. Commande avec la télécommande livrée ou un smartpad (KLR 200) disponible en option. Les combinaisons de marquises solaires avec des fenêtres à ouverture par rotation VELUX INTEGRA[®] solaire ou les kits de rétro-équipement solaires KSX 100 / KSX 100K sont possibles comme suit:

- Génération actuelle à partir de la mi-2013: à partir de la largeur CK, la plaque d'adaptation Z0Z 213K est nécessaire.
- Génération précédente jusqu'à la mi-2013: A partir de la largeur P, la plaque d'adaptation Z0Z 213 est nécessaire. Disponibilité pour la largeur M sur demande. Pour les largeurs inférieures à M, le montage n'est pas possible.

MML électrique

La marquise électrique est raccordée directement à la fenêtre de toit VELUX INTEGRA[®] et commandée avec la télécommande de la fenêtre. Pour les fenêtres de toit manuelles, un système de commande KUX 110 est nécessaire.

MMG électrique pour combinaison avec élément supplémentaire

Pour fenêtres de toit avec élément supplémentaire à vitrage fixe en bas GIL/GIU. Uniquement compatible avec la génération de fenêtres à partir de l'année de production 2000. La livraison comprend deux marquises (pour la fenêtre supérieure et la fenêtre inférieure). Pour le montage sur des fenêtres manuelles, deux systèmes de commande KUX 110 sont nécessaires pour une commande individuelle. Pour les fenêtres de toit VELUX INTEGRA[®] électriques, un système de commande KUX 110 supplémentaire est nécessaire.

MHL manuel

La marquise manuelle sans guidages latéraux est montée / descendue à la main est maintenue par des crochets extérieurs. Hauteur de montage max. 2,00 m (bord supérieur de la fenêtre de toit). MHL peut être monté uniquement sur des fenêtres manuelles.

Propriétés produit

- protection efficace contre la chaleur jusqu'à 74 %
- tissu microperforé translucide
- vue illimitée vers l'extérieur

Couleurs



Standard

Veillez noter: les couleurs et modèles peuvent légèrement varier de l'original.

www.velux.ch/marquise



MSL INTEGRA[®] solaire / MML INTEGRA[®] électrique / MMG INTEGRA[®] électrique à combiner avec élément additionnel / MHL manuelle

Toutes les générations (l × h en cm) *	CK02	CK04	CK06	FK06	FK08	MK04	MK06	MK08	PK10	SK06	UK04	UK08	Délai de livraison **
	55 × 78	55 × 98	55 × 118	66 × 118	66 × 140	78 × 98	78 × 118	78 × 140	94 × 160	114 × 118	134 × 98	134 × 140	

Marquises MSL solaires														
Solaire * MSL	Standard MSL	561.-	569.-	582.-	587.-	599.-	578.-	595.-	608.-	657.-	629.-	640.-	672.-	8

Marquises MML électriques														
Électrique MML **	Standard MML	411.-	419.-	432.-	437.-	449.-	428.-	445.-	458.-	507.-	479.-	490.-	522.-	8

Marquises MMG électriques pour la combinaison avec élément additionnel GIL/GIU														
MMG *** électrique (pour éléments suppl.)	Standard MMG	-	-	-	-	-	1027.-	1068.-	1099.-	1217.-	1150.-	1176.-	1253.-	15

Marquises MHL manuelles														
Manuel MHL	Standard MHL	74.-	74.-	74.-	84.-	84.-	93.-	93.-	93.-	107.-	115.-	126.-	126.-	6

Aussi disponible comme Combo. Voir page 104.

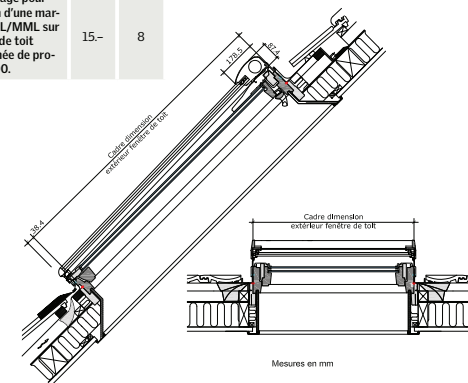
Plaque d'adaptation	Délai de livraison
Z0Z 213 Pour le montage d'une MSL sur une fenêtre solaire (à partir de la largeur de fenêtre P) d'avant l'année de production 2013.	30.- 6
Z0Z 213K Pour le montage d'une MSL sur une fenêtre solaire (à partir de la dimension CK) à partir de la production 2013.	30.- 6

Plaque de cuivre	Délai de livraison
Z0Z-K-227 Plaque en cuivre pour le montage d'une marquise MSL/MML sur une fenêtre de toit en cuivre à partir de l'année de production 2000.	15.- 8

Steuersystem	Délai de livraison
KUX 110 Pour la commande d'une marquise électrique avec fenêtre manuelle.	219.- 6

Set de montage	Délai de livraison
Z0Z 228 Set de montage pour l'installation d'une marquise MSL/MML sur une fenêtre de toit d'avant l'année de production 2000.	15.- 8

- A Dimension de fenêtre
 - B Délai de livraison en jours ouvrables
 - C Disponible sur demande
 - * Veuillez vérifier si une plaque d'adaptation est nécessaire pour l'installation.
 - ** Pour les fenêtres de toit manuelles, un système de commande KUX 110 est nécessaire.
 - *** Pour les fenêtres de toit VELUX INTEGRA[®], un système de commande KUX 110 est nécessaire.
- Pour les fenêtres de toit manuelles, deux systèmes de commande KUX 110 sont nécessaires.
- Le système de commande KUX 110 est compatible avec la télécommande KLR 200.



Mesures en mm

Tous les prix hors TVA